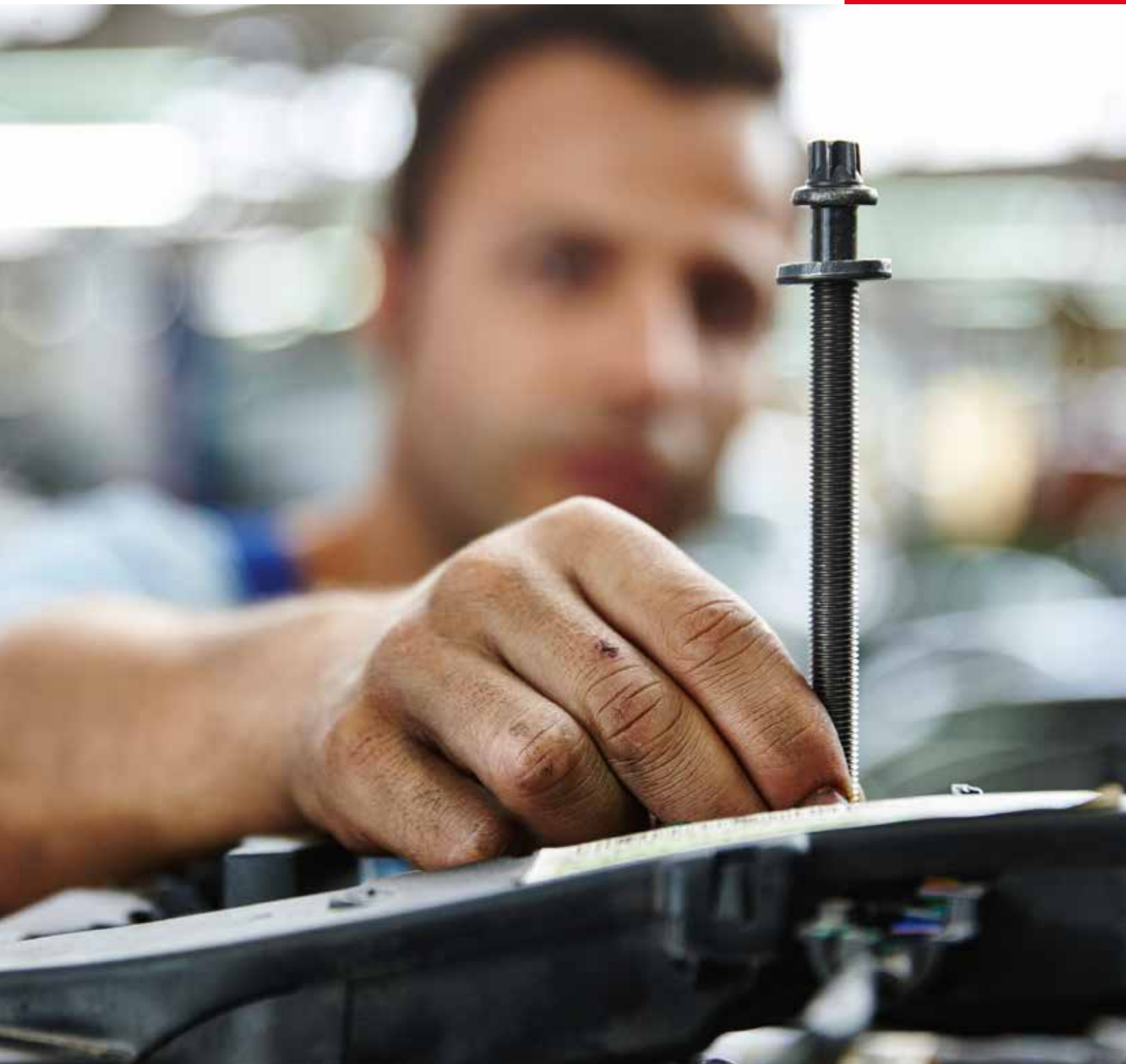


Viti per testata cilindro nella pratica



Sicurezza ottimale:
guarnizioni e viti testa
Elring Das Original



Das Original



Indice

Pagina

1	Serraggio della testata cilindro	6
2	Funzionamento	8
3	Tipi di viti	10
4	Tutto ruota attorno alla sicurezza e noi diamo la svolta giusta!	12
5	Una riparazione a regola d'arte	15
6	Controllo qualità	16
7	Caratteristiche tecniche	18
8	Imballaggio	19

Sulla sicurezza non si discute

Elring alza il livello del servizio

Una riparazione a regola d'arte dell'accoppiamento testa-cilindro richiede, nei motori di nuova generazione, la sostituzione di entrambe i componenti: la guarnizione della testata cilindro e le relative viti.

Grazie a un programma completo di viti per testate cilindro, Elring fa risparmiare tempo e denaro. Tutti i componenti a portata di mano: la guarnizione della testata cilindro con le relative viti adatte

- per quasi tutte le autovetture e i veicoli industriali
- di qualità certificata
- assemblate in base alla riparazione del motore
- imballate in un cartone speciale con protezione per le filettature
- comode e rapide
- direttamente dal costruttore della guarnizione



La svolta giusta
per una sicurezza ottimale



Viti per testate cilindro



Guarnizione testata cilindro



Riparazione della testata cilindro

Ermetizzazione
sicura al 100%
e ottime prestazioni
del motore

Le viti per testate cilindri di Elring sono disponibili per:

ALFA ROMEO | AUDI | BMW | BUICK | CADILLAC
CHEVROLET | CHRYSLER | CITROËN
CUPRA | DACIA | DAEWOO | DAF | DEUTZ | DODGE
DS | FIAT | FORD | GMC | HOLDEN | HONDA
HYUNDAI | ISUZU | IVECO | JAGUAR | JEEP | KIA
LADA | LAND ROVER | LANCIA | MAN
MAZDA | MERCEDES-BENZ | MINI | MITSUBISHI
NISSAN | OLDSMOBILE | OPEL | PEUGEOT
PONTIAC | PORSCHE | RENAULT | ROVER | SAAB
SATURN | SCANIA | SEAT | ŠKODA
SSANGYONG | SUBARU | SUZUKI | TOYOTA
VAUXHALL | VOLKSWAGEN | VOLVO

Serraggio della testata cilindro

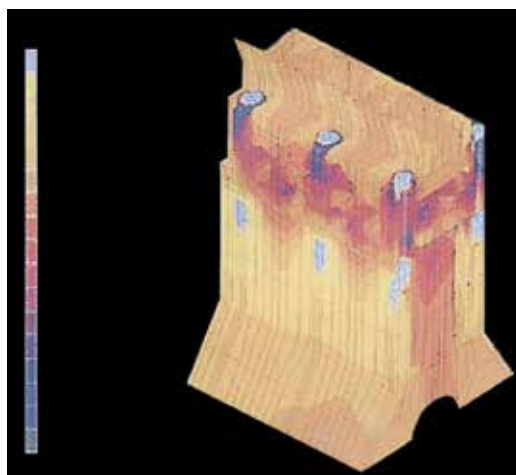
Sicurezza senza compromessi

Nel tempo i sistemi senza riserraggio si sono imposti come standard. Questo per una serie di motivi tecnici ed economici legati all'assemblaggio dei motori e al montaggio in caso di riparazione:

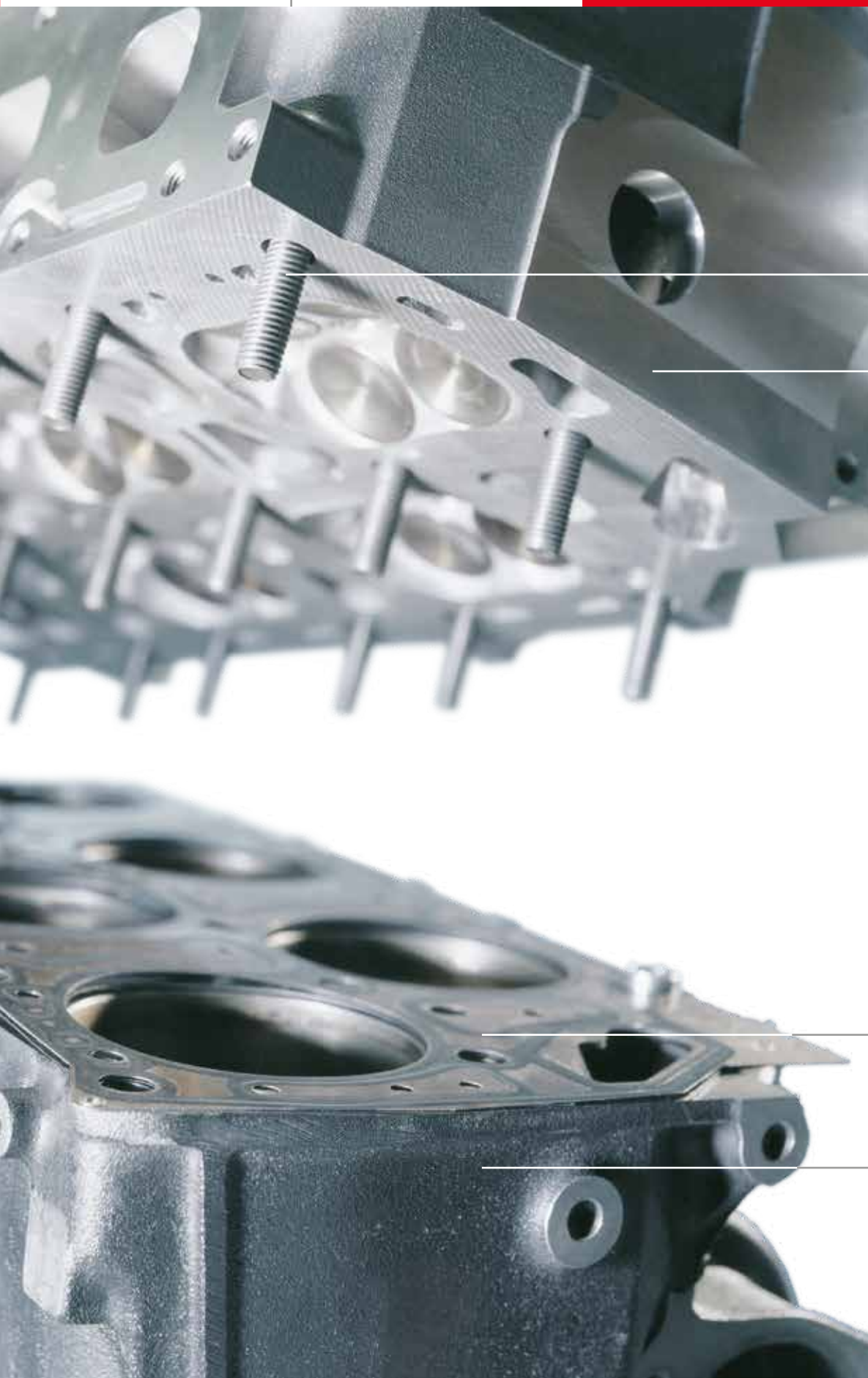
- forze di avvitamento elevate ed uniformi di tutte le viti
- accoppiamento dinamico funzionante e affidabile
- risparmio di costi

In un sistema che non necessita di riserraggio, ma sia comunque sicuro, i componenti dell'accoppiamento testa-cilindro devono essere costruiti in modo da adattarsi perfettamente gli uni agli altri.

Pertanto la vite per testate cilindri, a seconda della versione costruttiva e della qualità del materiale, contribuisce sostanzialmente all'ermetizzazione dell'accoppiamento dinamico.



Sollecitazioni da trazione e compressione sull'accoppiamento testa-cilindro – rese visibili con il metodo degli elementi finiti



L'accoppiamento testa-cilindro

Viti per testate cilindri

Testata cilindro

Guarnizione della testata cilindro

Carter
Canna del cilindro
(a seconda della costruzione del motore)

Funzionamento



Forze efficaci

Le viti per testate cilindri sono gli elementi costruttivi dell'accoppiamento testa-cilindro che esercitano la compressione necessaria sulla guarnizione di una testata e la trasmettono ai componenti del motore. Le viti per testate di cilindri devono quindi essere serrate in base a una procedura e una sequenza di serraggio definite con precisione.

La guarnizione della testata può distribuire solo la forza a sua disposizione sui vari punti da ermetizzare (tenuta gas, acqua e olio). Si parla in questo caso di una distribuzione specifica della pressione di tenuta.

Vale pertanto quanto segue:

la forza totale generata dalle viti per testate di cilindri nonché la sua distribuzione uniforme su tutto l'accoppiamento è una condizione fondamentale per il funzionamento di una guarnizione della testata cilindro.

Per soddisfare i requisiti dei motori moderni con costruzione leggera:

- pressioni di accensione più elevate (fino a 220 bar)
- movimento relativo crescente dei componenti del motore
- minore rigidità del motore e maggiore dilatazione termica dei componenti a causa della struttura in alluminio e magnesio
- minore deformazione degli alesaggi dei cilindri e della testata del cilindro (parola chiave: forze di avvitamento ridotte)

anche le viti per testate di cilindri, al pari dell'assemblaggio dei motori, ha subito una significativa evoluzione nel corso degli ultimi decenni. Le sue proprietà devono soddisfare fin nei minimi dettagli i requisiti del motore.

Oltre all'uso di materiali e processi di produzione più avanzati sono state introdotte novità sostanziali:

- costruzione delle viti
- procedura di serraggio

Il rivestimento superficiale delle viti, inoltre, è stato ottimizzato per resistere maggiormente all'attrito.

Tipi di viti

La prima scelta per i motori con costruzione leggera

Gli elementi costruttivi leggeri:

- la testata del cilindro in alluminio e il carter in ghisa grigia
- la testata del cilindro e il carter in alluminio

rispetto alle viti per testate di cilindri in acciaio reagiscono in modo diverso alla dilatazione termica. La dilatazione termica dei componenti del motore in alluminio è quasi doppia rispetto a quella delle viti per testate di cilindri.

L'utilizzo di materiali costruttivi leggeri per i componenti del motore e le nuove procedure di serraggio sono il motivo per cui nei motori moderni si utilizzano prevalentemente le seguenti geometrie delle viti per il serraggio della testata:

Viti a gambo rullato.

Utilizzo prevalente nei motori delle autovetture. Le viti a gambo rullato sono caratterizzate da una filettatura realizzata tramite rullatura del gambo. Questo processo non prevede l'asportazione del truciolo. Le proprietà elastiche delle viti a gambo rullato con filettatura lunga sono molto simili a quelle di una vite con gambo a espansione, la cui lavorazione richiede invece l'asportazione del truciolo. Per questo motivo viene anche considerata come una sorta di "vite con gambo a espansione" più economica.

Viti a gambo rullato con filettatura corta.

In questo tipo di viti la filettatura viene rullata solo fino alla profondità di avvitamento massima. Il passo più in alto assorbe la maggior parte della forza e pertanto subisce una deformazione plastica permanente.



Viti a gambo rullato con filettatura lunga.

Queste viti hanno una parte filettata molto lunga che termina generalmente poco al di sotto della testa della vite. In questo punto si verifica l'allungamento elastico e plastico della vite in caso di trazione e nella prima fase di riscaldamento del motore. La versione con filettatura lunga aumenta l'elasticità, distribuisce la tensione in modo omogeneo lungo il gambo e conferisce alla vite una buona plasticità. Viene così garantita la durezza dell'intero accoppiamento testa-cilindro.



Viti elicoidali a espansione.

Si tratta di viti nel cui gambo viene rullato un filetto a passo grosso o multiplo come "parte a espansione". La "parte a espansione" aumenta anche in questo caso l'elasticità e assicura una distribuzione omogenea della tensione. La flessibilità della vite elicoidale a espansione dipende dal diametro del nucleo del profilo a espansione scelto: minore è il diametro e più ci si avvicina alle caratteristiche di una vite con gambo di espansione.

Viti con gambo di espansione (viti per foratura a flusso).

Questo tipo di viti viene spesso utilizzato nei motori dei veicoli commerciali ed è caratterizzato da un gambo rastremato con la filettatura che arriva poco sotto la testa della vite. A seguito della sezione ridotta rispetto alle viti a gambo pieno si ottiene una maggiore elasticità e plasticità. L'allungamento plastico importante in caso di riparazione avviene in corrispondenza della parte di gambo rastremata e non avvitata.



Tutto ruota attorno alla sicurezza e noi diamo la svolta giusta!

La svolta giusta per una maggiore sicurezza

In collaborazione con i costruttori del motore e l'industria complementare sono stati realizzati studi approfonditi e ampi programmi di sviluppo al fine di realizzare, con componenti del motore e sviluppi tecnici quali:

- le guarnizioni della testata del cilindro "Metaloflex" con una tenuta elevata e un minore rilassamento
- viti per testate di cilindri caratterizzate con una plasticità particolarmente elevata
- nuovi metodi di serraggio delle viti per testate di cilindri, accoppiamenti dinamici più avanzati in grado di garantire una ermetizzazione sicura nel lungo periodo.

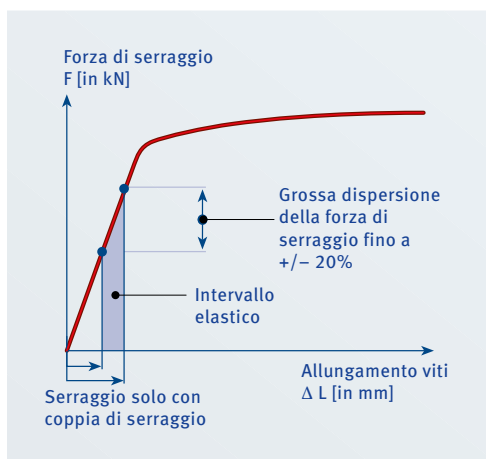
Serraggio viti con coppia di serraggio

In passato le viti per testate cilindri venivano serrate in più fasi con una coppia di serraggio predefinita all'interno dell'intervallo di espansione del materiale delle viti (diagramma a sinistra esterno).

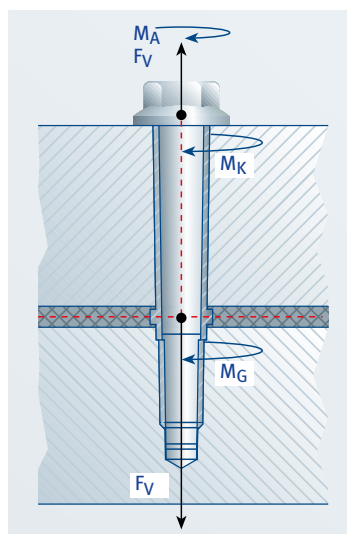
Particolarità del serraggio con coppia di serraggio:

1° Applicando la coppia di serraggio M_A si verificano oscillazioni della forza di precompressione F_V di $\pm 20\%$ a seguito delle differenti coppie di attrito della testa (M_K) e della filettatura (M_G) (figura a sinistra al centro). Questo metodo non consentiva una distribuzione omogenea della pressione su tutto l'accoppiamento dinamico.

2° A causa dei processi di rilassamento statici della guarnizione in materiale morbido a freddo dopo il montaggio (= perdita della forza di precompressione) e di un'ulteriore diminuzione della compressione nella prima fase di riscaldamento del motore, raggiunto un determinato chilometraggio del motore le viti dovevano essere riserrate. Con il riserraggio delle viti per testate di cilindri non si risolveva però in alcun modo la dispersione delle forze di avvitamento.



Serraggio viti elastico



Forze e coppie durante il serraggio



Metodo di serraggio ad angolo di rotazione con precoppia nei motori di nuova generazione

Con questo metodo la vite per testate cilindri, non viene solo sottoposta a espansione elastica, bensì anche ad allungamento plastica, con notevoli vantaggi rispetto al serraggio con la sola coppia di serraggio.

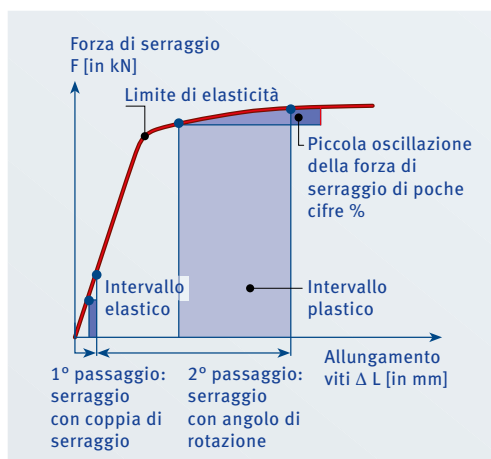
Descrizione del metodo combinato.

Con il metodo di serraggio ad angolo di rotazione con precoppia, in una prima fase la vite viene serrata a una coppia di serraggio bassa predefinita attraverso il limite elastico della curva caratteristica della vite (diagramma di seguito), erase all the space after, quindi viene ulteriormente serrata ad un determinato angolo di rotazione. Il materiale della vite si deforma plasticamente fino al limite di snervamento (il quale determina il passaggio dal limite elastico a quello plastico).

Vantaggi del serraggio ad angolo di rotazione:

1° Questo metodo di serraggio, assieme alle viti di nuova generazione, è in grado di ridurre notevolmente l'intervallo di dispersione della forza di precompressione della vite. L'applicazione dell'angolo di rotazione non produce una forza di compressione maggiore, bensì un allungamento plastico della vite. Questo metodo assicura forze di avvitamento elevate ed uniformi di tutte le viti per testate cilindri e crea le condizioni essenziali per la tenuta dell'accoppiamento.

2° Non è più necessario il serraggio successivo delle viti. Le guarnizioni con strato metallico, in particolare, non necessitano di serraggio successivo in quanto sono soggette a un rilassamento trascurabile. Le oscillazioni residue della forza di avvitamento si possono ricondurre alle tolleranze dimensionali delle viti e alle tolleranze di resistenza del materiale.



Serraggio viti plastico

Sequenza di serraggio

Le viti per testate (ad es 1 – 10 nei motori a 4 cilindri; figura sotto) devono essere serrate seguendo delle sequenze definite con precisione (ved. indicazioni del costruttore). Tali sequenze, che comprendono coppia e angolo di serraggio, sono prescritte dal costruttore del motore e dal costruttore della guarnizione e devono essere adattate alla costruzione del motore. Ogni guarnizione della testata cilindro e ogni kit di guarnizioni fornito da Elring contiene prescrizioni di serraggio specifiche per il motore e in varie lingue.

Il serraggio delle viti avviene in più fasi e le singole fasi possono ad es. essere:

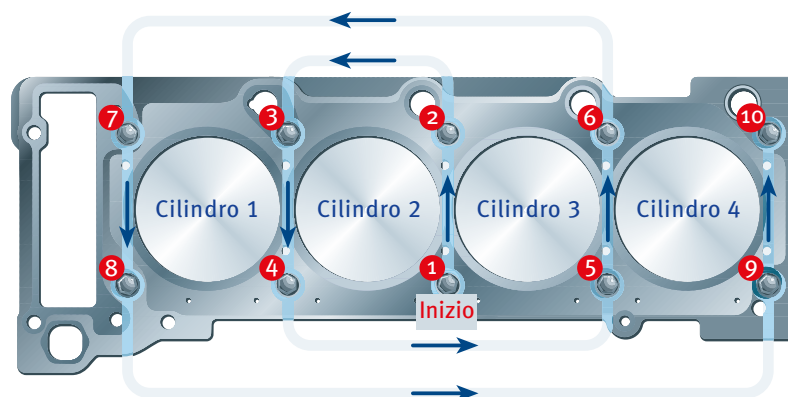
- 1. Fase 20 Nm (ovvero serrare le viti 1 – 10 con una coppia di serraggio di 20 Nm)
- 2. Fase 60 Nm (ovvero serrare le viti 1- 10 con una coppia di serraggio di 60 Nm)
- 3. Fase 90° (ovvero serrare le viti 1 – 10 con un angolo di serraggio di 90°)
- 4. Fase 90° (ovvero serrare le viti 1 – 10 ancora una volta con un angolo di serraggio di 90°)

Ciascuna sequenza di serraggio si basa sulla regole seguenti:

in ogni singola fase di serraggio si comincia sempre dalla parte centrale del motore (tra il cil. 2 e il cil. 3, ved. es.) e si prosegue serrando a spirale ovvero a croce su entrambi i lati verso le viti più esterne dei cil. 1 e il cil. 4.

In questo modo la testata del cilindro e la guarnizione della testata del cilindro vengono serrate in modo ottimale con il carter.

Il mancato rispetto di queste prescrizioni può provocare tensioni e deformazioni dei componenti del motore. Con il verificarsi di perdite nell'accoppiamento testa-cilindro.



Sequenza di serraggio della testata cilindro (esempio)

Una riparazione a regola d'arte

Solo le viti per testate cilindri nuove sono sicure al 100%

Le nuove generazioni di motori hanno soluzioni di tenuta di nuova concezione, adattate alla costruzione del motore. La funzione delle viti per testate assume in questo caso un'importanza fondamentale.

Grazie:

- al nuovo metodo di serraggio con coppia di serraggio e angolo di rotazione (= allungamento plastico della vite) e
- alla costruzione del motore moderna, ad es. accoppiamento alluminio-alluminio (= ulteriore allungamento plastico durante la prima fase a caldo del motore),

le viti per testate possono essere allungate plasticamente di diversi millimetri rispetto allo stato originale.

Oltre al cambiamento delle caratteristiche di resistenza e elasticità del materiale della vite, con l'allungamento della vite si ha anche una riduzione della sezione. Se si riutilizza la stessa vite vi è il rischio che la forza di avvitamento applicata non possa più essere assorbita dalla sezione ridotta. Con conseguente rottura della vite.

I test hanno dimostrato che: una vite M10 di media resistenza 10.9 è in grado di assorbire il 10 – 15 % delle sollecitazioni, se vengono erosi solo 0,3 mm di diametro. Ovvero la guarnizione viene compressa con una forza non sufficiente e dopo poco tempo perde la tenuta. Per una riparazione a regola d'arte dell'accoppiamento testa-cilindro occorre fare riferimento alle prescrizioni del costruttore del motore e del costruttore della guarnizione:

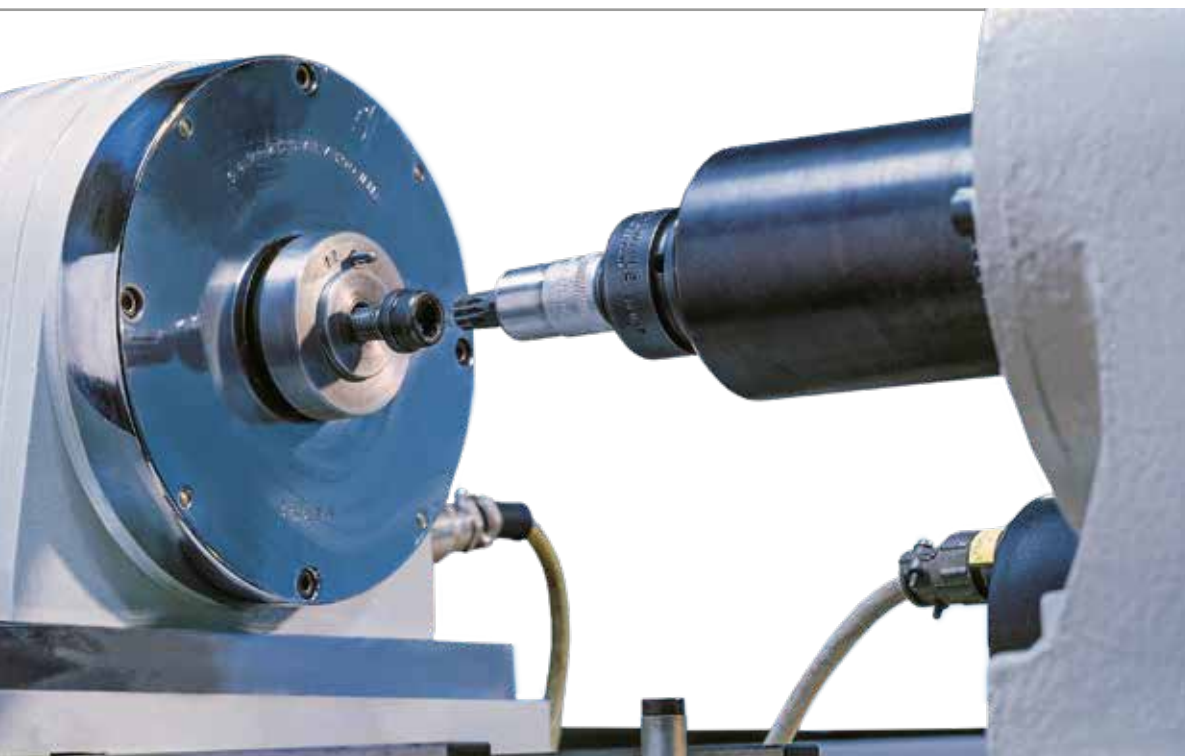
- utilizzare sempre viti per testate di cilindri nuove e una guarnizione della testata del cilindro nuova
- attenersi alla coppia e all'angolo di serraggio
- rispettare la sequenza di serraggio
- utilizzare componenti del motore puliti e resistenti alla deformazione
- far eseguire il montaggio solo da personale specializzato
- utilizzare attrezzi di qualità

Il rispetto di queste prescrizioni garantisce un serraggio ottimale e un accoppiamento dinamico funzionante. Le viti già utilizzate e allungate non devono mai essere riutilizzate. In questo modo è possibile evitare le perdite di tenuta e i costi di riparazione conseguenti, clienti infastiditi e il danno di immagine.



Vite per testate cilindri allungata e rastremata

Controllo qualità



Banco di prova per viti – il test sicuro per determinare la curva caratteristica della vite

Sicurezza certificata

Ogni prototipo di motore ha determinati requisiti in termini di viti per testate di cilindri da rispettare assolutamente per garantire il funzionamento dell'intero accoppiamento dinamico.

Pertanto per ogni tipo di vite vengono verificati i disegni, il rapporto di prova prima campionatura nonché le varie caratteristiche chimiche e dimensionali.

Prima dell'omologazione si effettuano le misurazioni su un banco di prova per viti a garanzia dello standard qualitativo.

Determinazione della curva caratteristica della vite sul banco di prova

Durante la prova, la vite viene ulteriormente serrata con i metodi di serraggio prescritti (in questo caso coppia di serraggio 60 Nm + angolo di rotazione 180°) al fine di ottenere una curva caratteristica dettagliata e significativa. La curva caratteristica registrata durante il serraggio viene valutata in base ai criteri seguenti:

1° La forza di avvitamento ottenuta F_1 dopo il serraggio alla coppia di serraggio e all'angolo di serraggio prescritti (in questo caso 60 Nm + 180°) deve trovarsi in un campo definito tra la forza minima e massima (10 N ~ 1 kg).

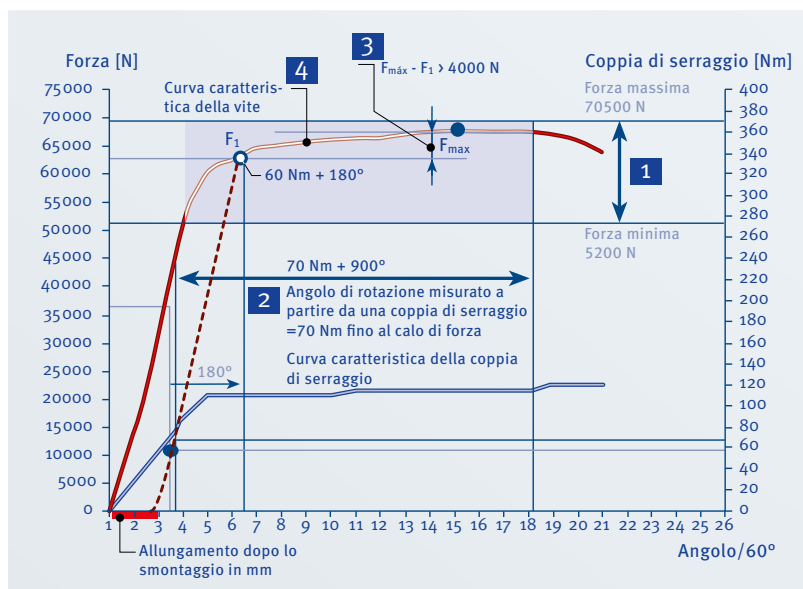
2° Dopo aver applicato una determinata coppia di serraggio (in questo caso 70 Nm) la vite deve fare ancora almeno 2 giri (angolo di serraggio $\pm 90^\circ$, a seconda del costruttore). La forza di avvitamento non deve diminuire sostanzialmente.

3° La differenza tra la forza massima misurata F_{max} e la forza dopo il serraggio F_1 deve essere superiore al valore indicato dal costruttore (in questo caso 4000 N).

4° La curva caratteristica della vite (rosso-gialla) durante il serraggio deve seguire l'andamento raffigurato qui. Non deve presentare salti o deviazioni.

Il rispetto di questi quattro criteri fondamentali sul banco di prova nonché i rapporti sulla dimensione e sulla consistenza chimica assicurano che il tipo di vite testato può garantire una ermetizzazione efficace del motore.

Per completare la curva caratteristica, nell'angolo inferiore sinistro del diagramma è visibile l'allungamento permanente della vite dopo lo smontaggio dal banco di prova. Allentando la vite la curva caratteristica si sposta dal valore F_1 lungo la linea tratteggiata rossa verso il basso. La linea rossa deve essere equiparata all'allungamento permanente della vite dopo lo smontaggio.



Curva caratteristica della vite

Caratteristiche tecniche

Esempio

M10 x 140 x 1,5 Esagono incassato 10.9

Diametro nominale (in mm)
z. B. M10, M11, M12, M16

Passo del filetto (in mm)
ovvero con un giro di vite
questa viene avvitata di
questo valore (in mm) ad
es. 1; 1,25; 1,5; 1,75; 2

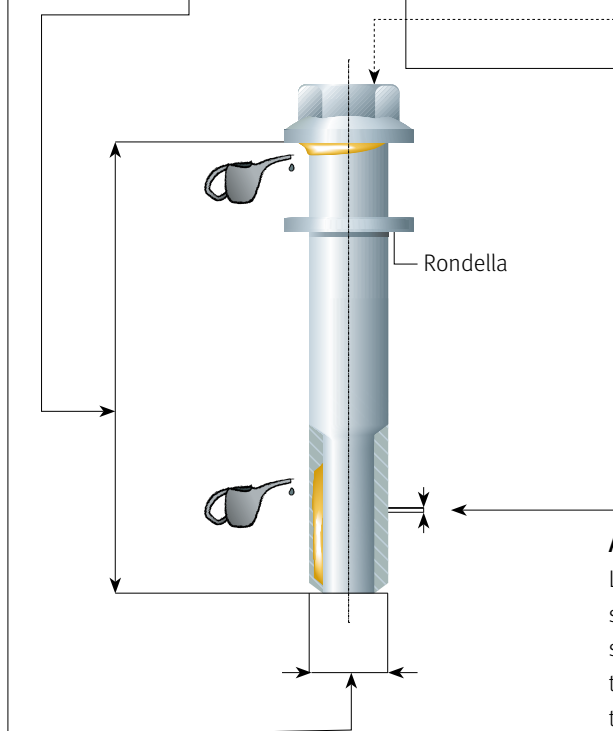
**Lunghezza
nominale
(in mm)**

Profilo della filettatura
Filettatura metrica ISO ver-
sioni speciali: filettatura fine,
filettatura a dente di sega,
filettatura Whitworth

Classi di resistenza
ad es.

	8.8	10.9	12.9
	=	=	=
Resistenza alla trazione in N/mm ²	800	1000	1200
Resistenza allo snervamento in N/mm ²	640	900	1080

Forma della testa (chiamata anche "azionamento")



Attenzione

La lunghezza nominale viene sempre misurata sotto alla superficie di appoggio della testa, anche quando è presente una rondella.



Avvertenza per il montaggio

Prima del serraggio oliare la superficie di appoggio della testa della vite e la filettatura, in modo da ridurre i valori di attrito e ottenere la forza di precompressione necessaria.

Imballaggio



Confezionamento sicuro delle viti per testate cilindri

Vogliamo essere certi che le nostre viti per testate cilindri giungano ai nostri clienti con la stessa qualità certificata, in un imballaggio sicuro e senza subire danni. Per questo motivo le viti per testate vengono assemblate in base al tipo di motore e fornite in confezioni pieghevoli riciclabili. Inoltre all'interno dei singoli scomparti della confezione pieghevole è possibile conservare comodamente ca. il 95 % di tutti i 200 tipi di viti di diversa lunghezza e diametro. Facilitando enormemente la conservazione.

Grazie a questa soluzione di imballaggio ottimizziamo la logistica e la sicurezza e garantiamo che le viti siano sempre funzionanti e quindi all'altezza dei requisiti dei nostri clienti.

La fornitura affidabile di prodotti di qualità costante e il servizio di eccellenza in tutto il mondo sono parte della filosofia aziendale e rappresentano la base di una collaborazione duratura e costruttiva con i nostri clienti.



Le informazioni qui contenute derivano dalla nostra lunga esperienza e competenza, senza alcuna pretesa di esattezza. Si esclude qualsiasi richiesta di danni sulla base di tali informazioni. Il montaggio dei ricambi deve essere effettuato solo da personale specializzato. Con riserva di modifiche alla gamma dei servizi e di modifiche tecniche. Con riserva di errori di stampa.

ElringKlinger AG | Reparto Ricambi
Max-Eyth-Straße 2 | 72581 Dettingen/Erms | Germany
Fon +49 7123 724-799 | Fax +49 7123 724-798
service@elring.com | www.elring.it

C510290 0822 IT

