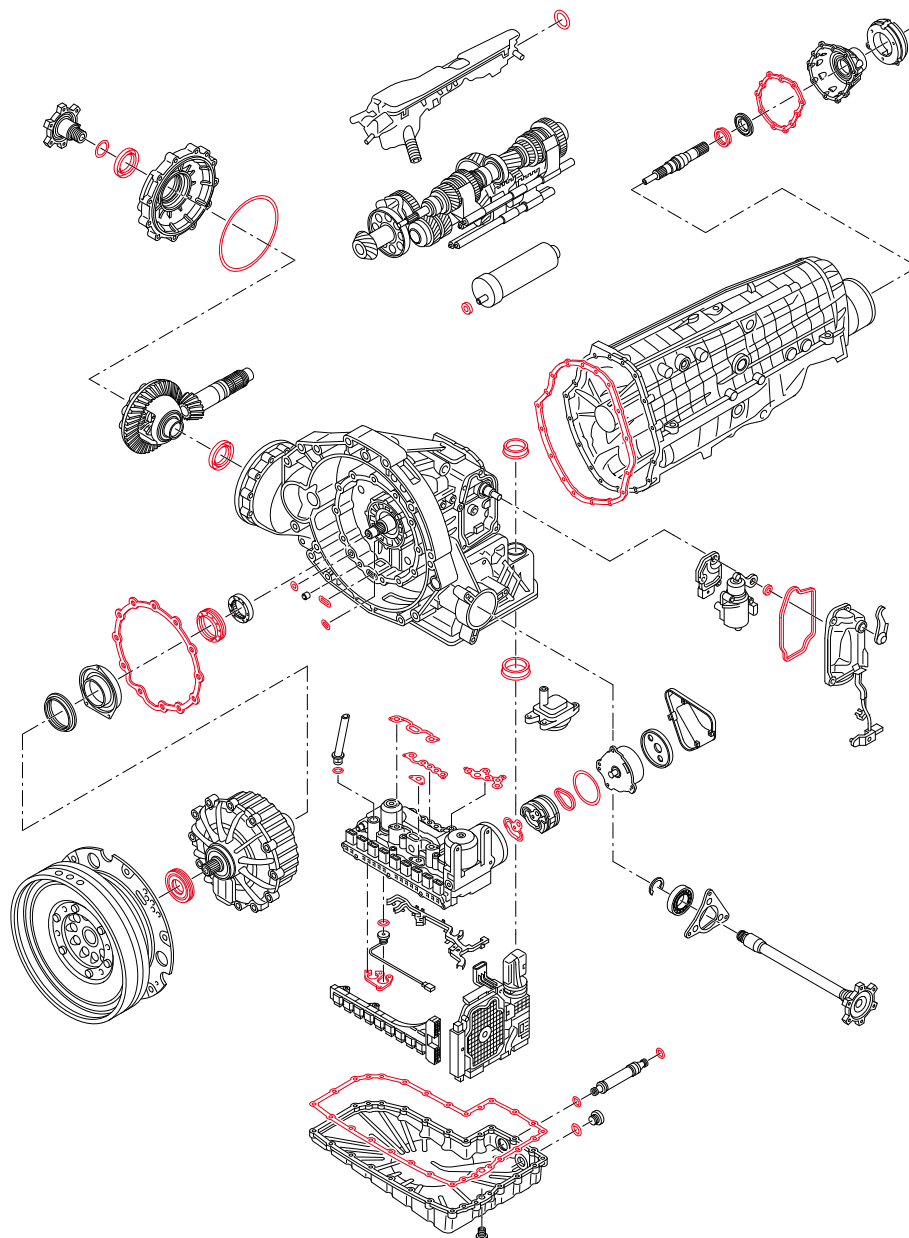


Uszczelki i zestawy uszczelnień do profesjonalnej naprawy automatycznej skrzyni biegów



Das Original

Pasuje do



BMW

	A5S325Z	24 10 1 423 380	096.940			
	A5S560Z	24 11 1 421 140	097.620			
	5HP19	1060 298 030	821.570			

GM

	6T30 (MH9)	2423724	085.930			
--	------------	---------	---------	--	--	--

Mercedes-Benz

	720.0, 720.2, 720.3, 720.4	A 305 271 04 80	020.273			
	720.1, 720.5	A 115 271 16 80	020.133			
	722.0, 722.1, 722.2	A 115 271 16 80	020.133			
	722.3	A 126 270 53 00	424.110			
	722.3	A 126 270 61 00	476.060			
	722.3	A 126 271 10 80	921.386			
	722.4	A 201 270 50 01	424.250			
	722.4	A 201 270 48 01	447.310			
	722.4	A 201 271 03 80	445.710			
	722.5	A 126 271 10 80	921.386			
	722.6	A 140 270 65 00	428.390			
	722.6	A 140 271 00 80	295.540			
	722.9	A 220 271 03 80*	428.320			
	722.9	A 220 271 03 80*	428.330			
	722.9	A 220 271 03 80	097.630			

ZF

	A5S325Z	1060 390 002	096.940			
	5HP19	1060 298 030	821.570		1060 390 002 ✗	
	5HP19/FL	1060 298 032	821.540		1056 303 031 ✗	
	5HP19/FL	1056 303 031	634.061		FE	
	5HP19/FLA	1060 298 031	821.560		1056 303 031 ✗	
	5HP19/FLA	1056 303 031	634.061		FE	
	5HP24	1058 298 022	821.530		0510 314 899 ✗	
	5HP24/A	1058 298 023	821.520		1058 303 015 ✗	
	6HP19/21/x	1071 298 007	821.450		✗ 1058 303 015 ✗ ✗	
	6HP19X	0501 322 077	040.570			
	6HP19/A	1071 298 010	821.460		✗ 1071 303 006 & 0501 322 078 ✗ ✗	
	6HP19/A	0501 322 078	125.370			
	6HP26/A-61	1068 298 032/52	821.500		✗ 1068 303 012 & 0501 323 155 ✗ ✗	
	6HP26/28/x	1068 298 051	821.480		✗ 1058 303 017 & 0501 323 155 ✗ ✗	
	8HP45/x/HIS	1090 298 113	821.470		✗ 0501 324 810 ✗ ✗	
	8HP55/A/FL/HIS	1087 298 302	821.550		✗ 0501 324 798 ✗ ✗	
	8HP70/x/HIS	1087 298 282	821.430		✗ 0501 324 810 ✗ ✗	

Pasuje do



Audi

	DL382-7F OCK		876.480			
	DL382-7F OCK	OCK 321 371	478.560			
	DL382-7F OCK	OCK 331 261 A	852.050			
	DL382-7F OCK	OCS 409 400	846.250			
	DL382-7F OCK	OCS 409 399	876.400			
	DL382-7Q OCL/OCJ		876.520			
	DL382-7Q OCL/OCJ	OCK 321 371	478.560			
	DL382-7Q OCL/OCJ	OCK 331 261 A	852.050			
	DL382-7Q OCL/OCJ	OCS 409 400	846.250			
	DL382-7Q OCL/OCJ	OCS 409 399	876.400			
	DL382-7Q OCL/OCJ	OB2 409 400	876.330			
	DL501-7Q OB5		876.340			
	DL501-7Q OB5	OB5 321 371 F	451.351			
	DL501-7Q OB5	OB5 301 227 C	852.110			
	DL501-7Q OB5	OB4 409 400 D	290.710			
	DL501-7Q OB5	OAW 409 400	852.090			
	DL501-7Q OB5	OAW 409 399	852.060			
	DL501-7Q OB5	OB2 409 400	876.330			

Porsche

	A5B00, A5B01, A5B02, A5B03, A5B04		876.340			
	A5B00, A5B01, A5B02, A5B03, A5B04	OB5 311 113 F	451.351			
	A5B00, A5B01, A5B02, A5B03, A5B04	OB5 301 227 C	852.110			
	A5B00, A5B01, A5B02, A5B03, A5B04	OB4 409 400 D	290.710			
	A5B00, A5B01, A5B02, A5B03, A5B04	OAW 409 400	852.090			
	A5B00, A5B01, A5B02, A5B03, A5B04	OAW 409 399	852.060			
	A5B00, A5B01, A5B02, A5B03, A5B04	OB2 409 400	876.330			

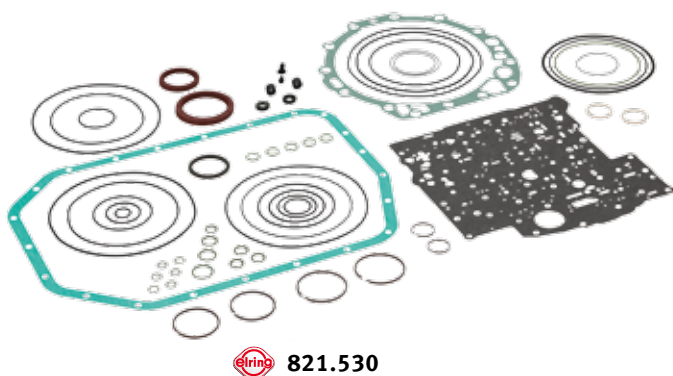
Volkswagen


	10	010 398 007 B	094.072			
	10	010 321 371 B	248.339			
	96	096 321 370	096.330			
	09D	09D 321 371	429.960			
	09G	09G 321 370	430.090			
	09K	09K 321 370	901.360			
	09L	09L 321 371 A	125.370			
	OAT	OAT 321 371	040.570			
	OAW	OAW 301 475 B	354.650			
	OAW	OAW 301 463 C	492.290			
	OB5	OB5 321 371 E	451.350			

Korzyści z korzystania z zestawów naprawczych Elring:

- Prosty i intuicyjny dobór właściwego zestawu
- Podczas doboru części jednoznaczne dopasowanie zestawu uszczelnień Elring do właściwego samochodu oraz automatycznej skrzyni biegów
- W zestawie uszczelnień otrzymasz wszystko co niezbędne do przeglądu/naprawy skrzyni biegów
- Oszczędność czasu dzięki profesjonalnie przygotowanej kompletacji zestawu
- Wszystkie uszczelnienia oraz części zamienne w zestawie tylko najwyższej jakości od dostawcy na pierwszy montaż

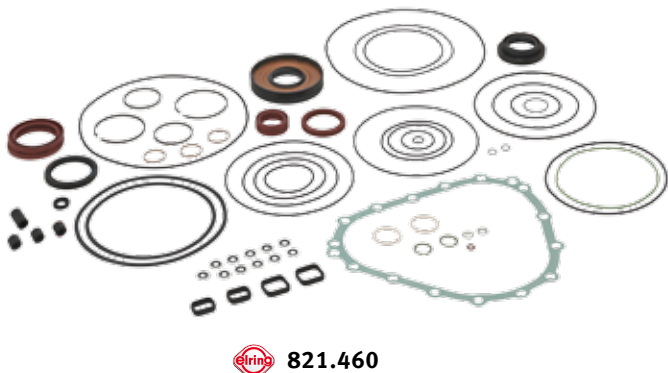
Zyskuj stosując nasze uszczelki i zestawy naprawcze do przeglądu/naprawy automatycznych skrzyń biegów jak również korzystając ze wsparcia technicznego poprzez naszą darmową linię serwisową.




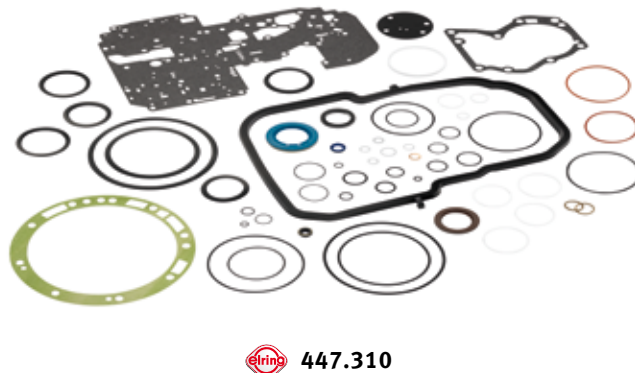
 **821.530**



 **821.540**



 **821.460**



 **447.310**

By ułatwić profesjonalną naprawę automatycznych skrzyń biegów Elring wprowadził do swojej oferty nowość - ułatwiając pracę uszczelki i zestawy uszczelnień. Dzięki tym zestawom profesjonalny przegląd najbardziej popularnych typów automatycznych skrzyń biegów jest o wiele prostszy. Korzystając z naszych zestawów oszczędzasz swój czas. Każdy z zestawów zawiera wszystko co jest potrzebne do profesjonalnego uszczelnienia automatycznej skrzyni biegów podczas przeglądów bądź naprawy. W opakowaniu znajduje się:

- Uszczelka miski olejowej
- Pierścienie uszczelniające
- O-ringi
- Pierścienie zabezpieczające
- Uszczelki specjalne
- Uszczelki układu przeniesienia napędu

Nowoczesne automatyczne skrzynie biegów są narażone na ciężkie warunki pracy. Wysokie przebiegi, duże prędkości a także częste zmiany przełożeń powodują nieuniknione zużycie się materiałów. W wyniku tego mogą powstać niezaplanowane awarie. Poniższe wskazówki pomogą Wam we wcześniejszym rozpoznaniu możliwych usterek i uniknięciu drogiej naprawy skrzyni biegów:

- Skrzynia biegów ślizga podczas zmiany biegów
- Skrzynia biegów nie przenosi napędu
- Opóźnienie przeniesienia napędu przy ruszaniu z miejsca
- Olej w automatycznej skrzyni biegów jest przebarwiony
- Niepokojące odgłosy dochodzące ze skrzyni biegów jak na przykład zgrzytanie, trzaski czy inne odgłosy



Das Original

ElringKlinger AG | Dział części zamiennych
Max-Eyth-Straße 2 | 72581 Dettingen/Erms | Germany
Phone +49 7123 724-601 | Fax +49 7123 724-609
Elring-Service-Hotline
Phone +49 7123 724-799 | Fax +49 7123 724-798
service@elring.com | www.elring.pl

C510194 1218 PL

