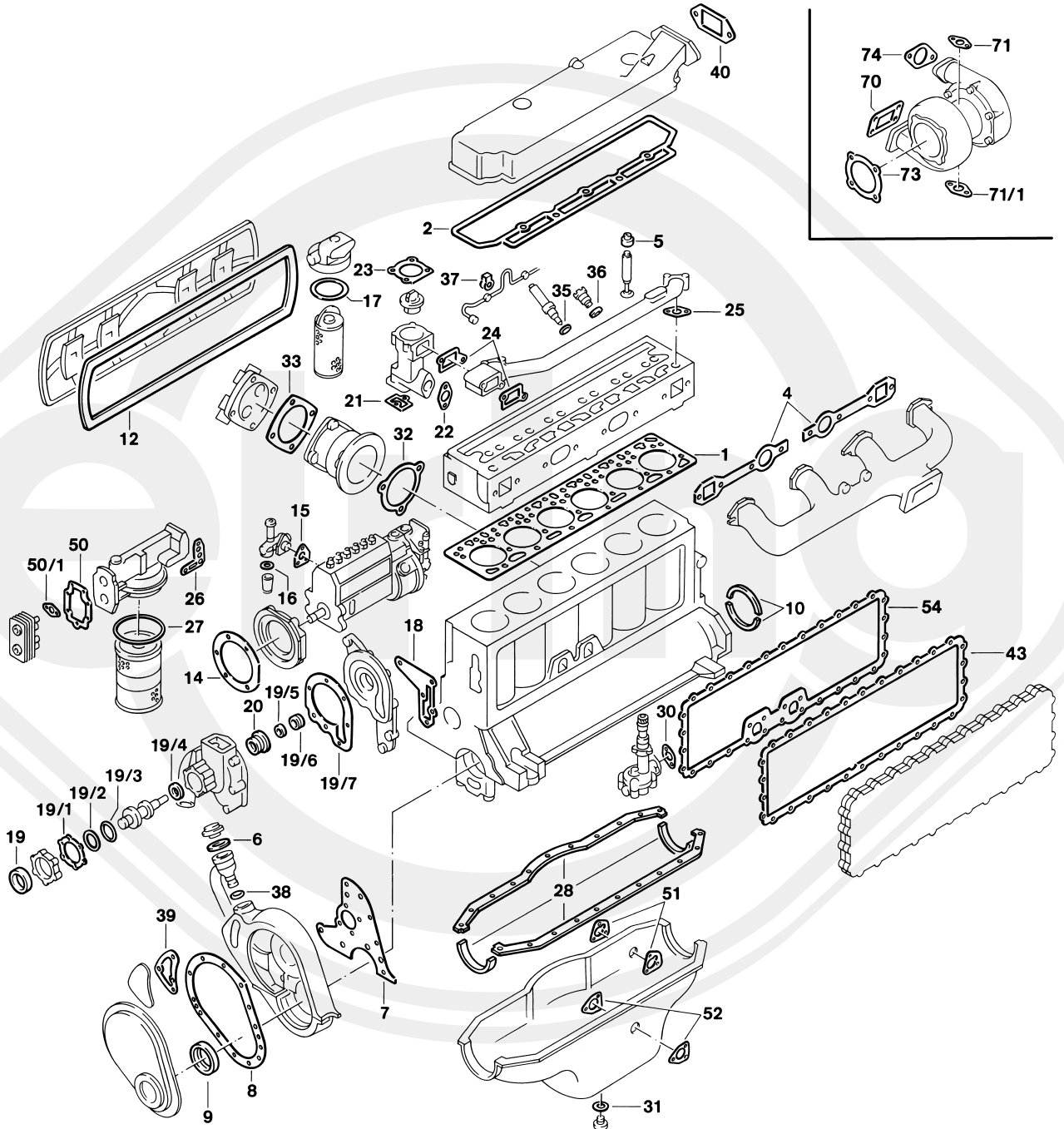




Das Original

Mercedes-Benz

OM 352 A



Das Original



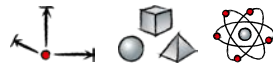


341.913 | 933 | 937 | 939 | 943 | 947 | 950 | 996

344.913 | 931 | 934 | 937-939 | 942 | 948 | 950-955

352.913 | 916 | 918 | 937 | 946 | 949 | 950 | 968 | 988 | 994

353.909-914 | 920 | 921 | 937 | 939 | 950-954 | 970-972 | 974 | 975 | 978 | 991 | 997



S *	826.936	1x	-	-	-	→  760548    FE
S *	826.944	1x	-	-	-	760549 →    FE
ES	813.842	1x	352 010 26 21	-	-	-
CS *	817.503	1x	353 010 47 08	-	-	→  598249   <del></del>
CS *	817.538	1x	353 010 49 08	-	-	598250 →  760548   <del></del>
CS *	817.511	1x	353 010 48 08	-	-	760549 →   <del></del>
OKS	813.818	1x	352 180 25 65	-	-	→  730880
OKS	828.181	1x	352 180 37 65	-	-	730881 →
ZKS	820.075	1x	-	M12x1,75x111	-	-

1	760.678	1x	366 016 06 20	∅ 98,5 mm   $\frac{\pm}{\mu}$ 1,2 mm	-	-
2	777.773	1x	352 016 09 21	-	-	-
4	522.929	2x	352 142 04 80	-	-	-
5	325.813	6x	352 053 02 96	9x14,6/19x14 ACM	→  794938	-
5	577.898	6x	366 053 00 58	9x14,6/19x15 FPM	794939 →	-
5	468.045	6x	360 053 00 96	10x14,6/19x14 ACM	→  794938	-
5	577.901	6x	366 053 01 58	10x14,6/19x15 FPM	794939 →	-
6		1x	352 018 01 80	37x59,5x3 CP	→  462952	-
6	827.428	1x	102 018 03 80	38,5x59x2,3 HNBR A	462953 →	-
7	977.160	1x	366 015 01 80	-	-	-
8	184.268	1x	352 015 03 20	-	-	→  598249
8	768.804	1x	366 015 00 20	-	-	598250 →
9	283.983	1x	009 997 77 47 009 997 94 47 006 997 85 47	65x90x15 A/B LA RD FPM	→  598249	-
9	553.272	1x	014 997 16 47	65x90x12 AW/BS RD FPM	598250 →	-
10	101.577	2x	001 997 31 41	-	-	-
12	748.498	1x	352 015 05 22	-	-	-
14	112.802	1x	352 076 02 80	-	-	-
15		1x	001 074 22 80	-	-	-

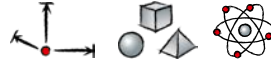


341.913 | 933 | 937 | 939 | 943 | 947 | 950 | 996

344.913 | 931 | 934 | 937-939 | 942 | 948 | 950-955

352.913 | 916 | 918 | 937 | 946 | 949 | 950 | 968 | 988 | 994

353.909-914 | 920 | 921 | 937 | 939 | 950-954 | 970-972 | 974 | 975 | 978 | 991 | 997



16	716.200	1x	000 997 00 40	28x36x2 NBR A	-
17	733.431	1/2x	000 477 31 80	95x103x3 NBR A	-
17	731.269	1/2x	000 477 35 80	75x81,4x3 NBR A	-
18		1x	352 201 20 80	-	352.913/916/918/937/946/949/ 950/968/988/994 353.911-914 →  000846
18/1		1x	352 201 16 80	-	352.913/916/918/937/946/949/ 950/968/988/994 353.911-914 →  000847
18/1		1x	352 201 16 80	-	353.911-914 →  760548
18/3	775.992	1x	352 201 19 80	-	353.909/910/952/953
18/3	775.992	1x	352 201 19 80	-	353.950/951/954/970-975/978/997 →  760548
18/4	775.535	1x	352 201 17 80	-	353.911-914 760549 →
18/5	768.033	1x	366 201 04 80	-	353.950/951/954/970-975/978/997 760549 → 353.991
19	344.400	1x	003 997 51 46 005 997 00 47	42x56x7 NBR A	-
19/1	827.096	1x	352 201 21 80	-	→  000379
19/2		1x	352 201 22 80	-	000380 →
19/3		1x	005 997 11 45	62x3 NBR RD	000380 →
19/4	054.003	1x	002 997 84 46 005 997 01 47	17x35x7 NBR A	-
19/5		1x	000 201 04 63	-	-
19/6		1x	000 201 01 97	-	-
19/7	768.961	1x	364 201 02 80	-	-
20	577.804	1x	001 201 19 19	-	-
21	777.782	1x	352 203 23 80	-	-
22	775.673	1x	917003 022003	-	-
23	811.808	1x	352 203 20 80	-	→  437435
23	777.811	1x	352 203 22 80	-	437436 →
24	777.804	2x	352 203 24 80	-	-

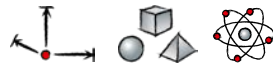


341.913 | 933 | 937 | 939 | 943 | 947 | 950 | 996

344.913 | 931 | 934 | 937-939 | 942 | 948 | 950-955

352.913 | 916 | 918 | 937 | 946 | 949 | 950 | 968 | 988 | 994

353.909-914 | 920 | 921 | 937 | 939 | 950-954 | 970-972 | 974 | 975 | 978 | 991 | 997



25	768.988	2x	366 203 03 80	-	-
26		1x	366 184 00 80	-	353.911-913/950/951/975/975 →  923826
26/1		1x	364 184 02 80	-	-
27	774.057	1x	000 184 65 80	115xx5,1 NBR RD	-
27	305.308	1x	006 995 25 48	101x4,3 NBR RD	-
27	780.103	1x	008 997 70 45	132x4 NBR RD	-
28	284.734	1x	366 010 06 80	-	
30		1x	312 186 00 80	-	-
31	813.168	1x	915035 000029	24x32x2,5 CUW C	→  407131
31	031.046	1x	007603 026109	26x34x2 CU A	407132 →
32	775.950	1x	321 131 00 80	≙ 0,25 mm (Ø 77 mm Cyl.)	→  470359
32	775.968	1x	321 131 01 80	≙ 0,5 mm (Ø 77 mm Cyl.)	→  470359
32	768.863	1x	366 131 02 80	≙ 0,65 mm (Ø 94 mm Cyl.)	470360 →
32	768.871	1x	366 131 01 80	≙ 0,9 mm (Ø 94 mm Cyl.)	470360 →
33		1x	352 131 06 80	≙ 1,0 mm (Ø 77 mm Cyl.)	→  470359
33	768.863	1x	366 131 02 80	≙ 0,65 mm (Ø 94 mm Cyl.)	470360 →
33	768.871	1x	366 131 01 80	≙ 0,9 mm (Ø 94 mm Cyl.)	470360 →
35		6x	388 017 01 60	10,5x21,8x1 CU A	-
35	067.989	6x	346 017 02 60	9,5x20x1,5 CU A	-
36	776.262	6x	016 997 82 48	30,8x3,7 FPM RD	-
37	175.811	6x	352 078 00 80	8,2x12x8,3x1 CU	-
38		1x	006 997 46 45	28x2 NBR RD	→ 429439
38		1x	000 997 13 48	27x2,5 NBR RD	429440 →
39		1x	352 015 03 80	-	-
40		1x	352 016 03 80	-	-
43	775.659	1x	366 188 02 80	-	-
50	-	1x	355 188 01 80	-	-
50/1	-	1x	364 184 03 80	-	-
51		2x	366 018 02 80	-	-
52		2x	366 018 05 80	-	-
54	811.777	1x	352 188 08 80	-	→  730880
54	829.773	1x	366 188 05 80	-	730881 →



341.913 | 933 | 937 | 939 | 943 | 947 | 950 | 996

344.913 | 931 | 934 | 937-939 | 942 | 948 | 950-955

352.913 | 916 | 918 | 937 | 946 | 949 | 950 | 968 | 988 | 994

353.909-914 | 920 | 921 | 937 | 939 | 950-954 | 970-972 | 974 | 975 | 978 | 991 | 997



70		1x	312 096 01 80	-	352.913
70	<b>308.994</b>	1x	352 098 02 80	-	-
71	<b>756.874</b>	1x	442 187 01 80	-	-
71/1	<b>756.866</b>	1x	442 187 00 80	-	-
73	<b>017.264</b>	1x	352 098 09 80	-	-
74	-	1x	352 098 05 80	-	-