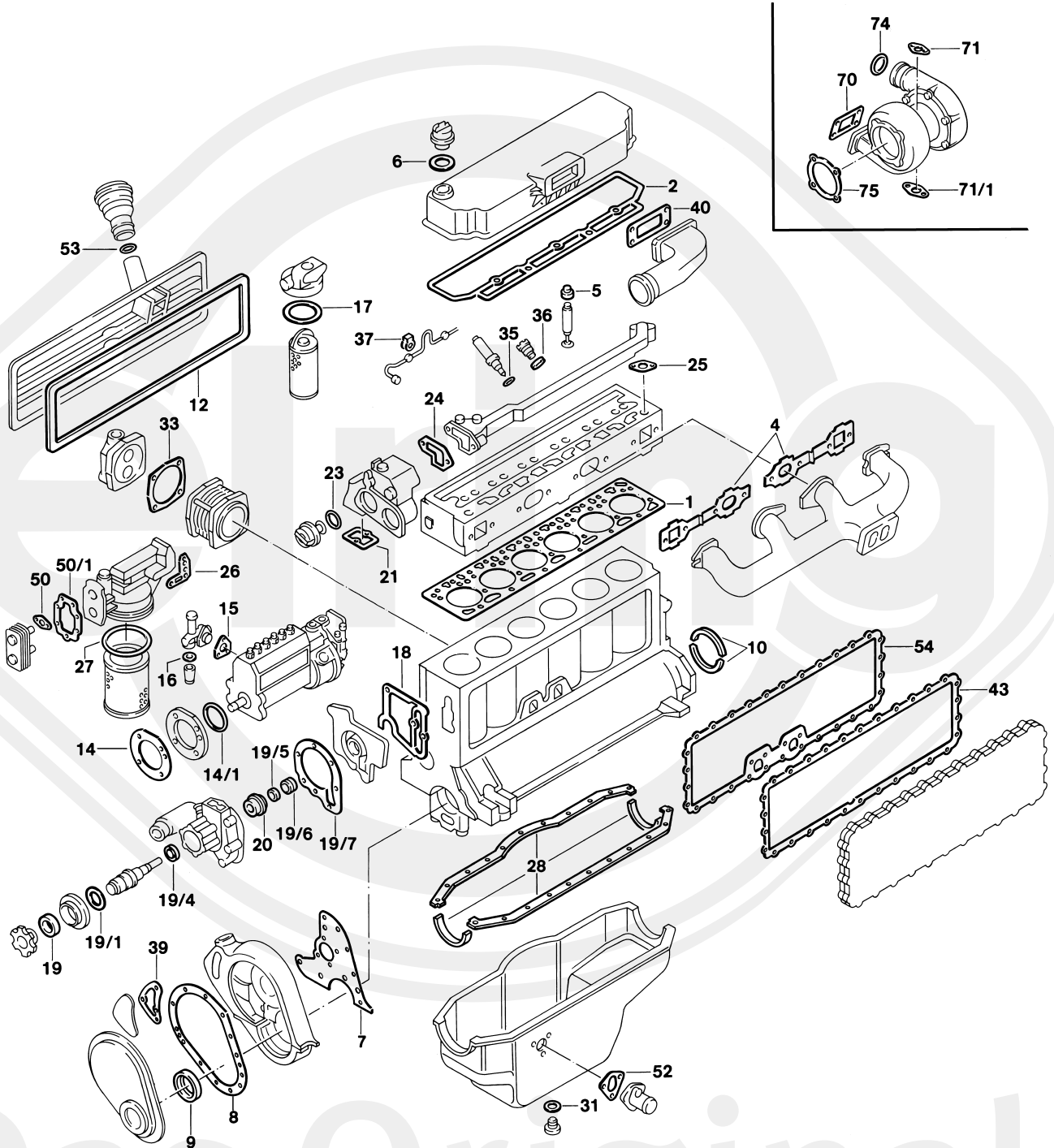




Das Original

Mercedes-Benz

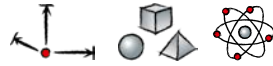
OM 362 LA



Das Original



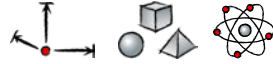
362.900 | 905 | 906 | 909 | 910



ES	813.842	1x	352 010 26 21	-	-
CS *	817.511	1x	353 010 48 08	-	-
OKS	828.181	1x	352 180 37 65	-	-
OKS	900.028	1x	366 180 37 65	-	-
OWS	284.734	1x	366 010 05 80	-	-
TLS	713.855	1x	-	-	-
ZKS	820.075	1x	-	M12x1,75x111	-
1	760.678	1x	366 016 06 20	Ø 98,5 mm   $\frac{\pm}{\mu}$ 1,2 mm	-
2	777.773	1x	352 016 09 21	-	-
4	522.929	2x	352 142 04 80	-	-
5	325.813	6x	352 053 02 96	9x14,6/19x14 ACM	→  794938   
5	577.898	6x	366 053 00 58	9x14,6/19x15 FPM	 794939 →   
5	468.045	6x	360 053 00 96	10x14,6/19x14 ACM	→  794938   
5	577.901	6x	366 053 01 58	10x14,6/19x15 FPM	 794939 →   
6	827.428	1x	102 018 03 80	38,5x59x2,3 HNBR A	-
7	977.160	1x	366 015 01 80	-	-
8	768.804	1x	366 015 00 20	-	-
9	553.272	1x	014 997 16 47	65x90x12 AW/BS RD FPM	-
10	837.549	2x	001 997 41 41	-	-
12	351.939	1x	366 015 00 60	-	-
14	112.802	1x	352 076 02 80	-	→  842651
14		1x	011 997 16 48	119x3 NBR RD	 842652 →
14/1	102.032	1x	001 997 26 45	78x3 NBR RD	-
15		1x	001 074 22 80	-	-
16	716.200	1x	000 997 00 40	28x36x2 NBR A	-
17	731.269	1/2x	000 477 35 80	75x81,4x3 NBR A	-
18	775.992	1x	352 201 19 80	-	→  760548
18	768.033	1x	366 201 04 80	-	 760549 →
19	344.400	1x	003 997 51 46 005 997 00 47	42x56x7 NBR A	-



362.900 | 905 | 906 | 909 | 910



19/1		1x	005 997 11 45	62x3 NBR RD	-
19/4	<b>054.003</b>	1x	002 997 84 46 005 997 01 47	17x35x7 NBR A	-
19/5		1x	000 201 04 63	-	-
19/6	-	1x	000 201 01 97	-	-
19/7	<b>768.961</b>	1x	364 201 02 80	-	-
20	<b>577.804</b>	1x	001 201 19 19	-	-
21	<b>777.782</b>	1x	352 203 23 80	-	-
23	<b>088.872</b>	1x	020 997 11 48	60x4,2 EPDM RD	-
24	-	1x	352 203 17 80	-	→  760548
24	-	1x	352 203 21 80	-	760549 →
25	<b>768.988</b>	1x	366 203 03 80	-	-
26		1x	366 184 01 80	-	→  923826
27	<b>780.103</b>	1x	008 997 70 45	134x4 NBR RD	-
28	<b>284.734</b>	1x	366 010 06 80	-	-
31	<b>031.046</b>	1x	007603 026109	26x34x2 CU A	-
33	<b>768.863</b>	1x	366 131 02 80	≙ 0,65 mm (Ø 94 mm Cyl.)	-
33	<b>768.871</b>	1x	366 131 01 80	≙ 0,9 mm (Ø 94 mm Cyl.)	-
35		6x	388 017 01 60	10,5x21,8x1 CU A	-
35	<b>067.989</b>	6x	346 017 02 60	9,5x20x1,5 CU A	-
36	<b>776.262</b>	6x	016 997 82 48	30,8x3,7 FPM RD	-
37	<b>175.811</b>	6x	352 078 00 80	-	-
39		1x	352 015 03 80	-	-
40	-	1x	352 141 05 80	-	-
43	<b>775.659</b>	1x	366 188 02 80	-	-
50		1x	364 184 03 80	-	→  923826
50/1	-	1x	355 188 01 80	-	→  923826
52	-	2x	366 018 02 80	-	-
53	<b>219.711</b>	1x	000 997 53 48	36,5x3,2 NBR RD	-
54	<b>829.773</b>	1x	366 188 05 80	-	-
70	<b>308.994</b>	1x	352 098 02 80	-	-
71	<b>756.874</b>	1x	442 187 01 80	-	-
71/1	<b>756.866</b>	1x	442 187 00 80	-	-
74	<b>892.653</b>	1x	012 997 37 48	45x4 VMQ RD	-
75	<b>017.264</b>	1x	352 098 09 80	-	-