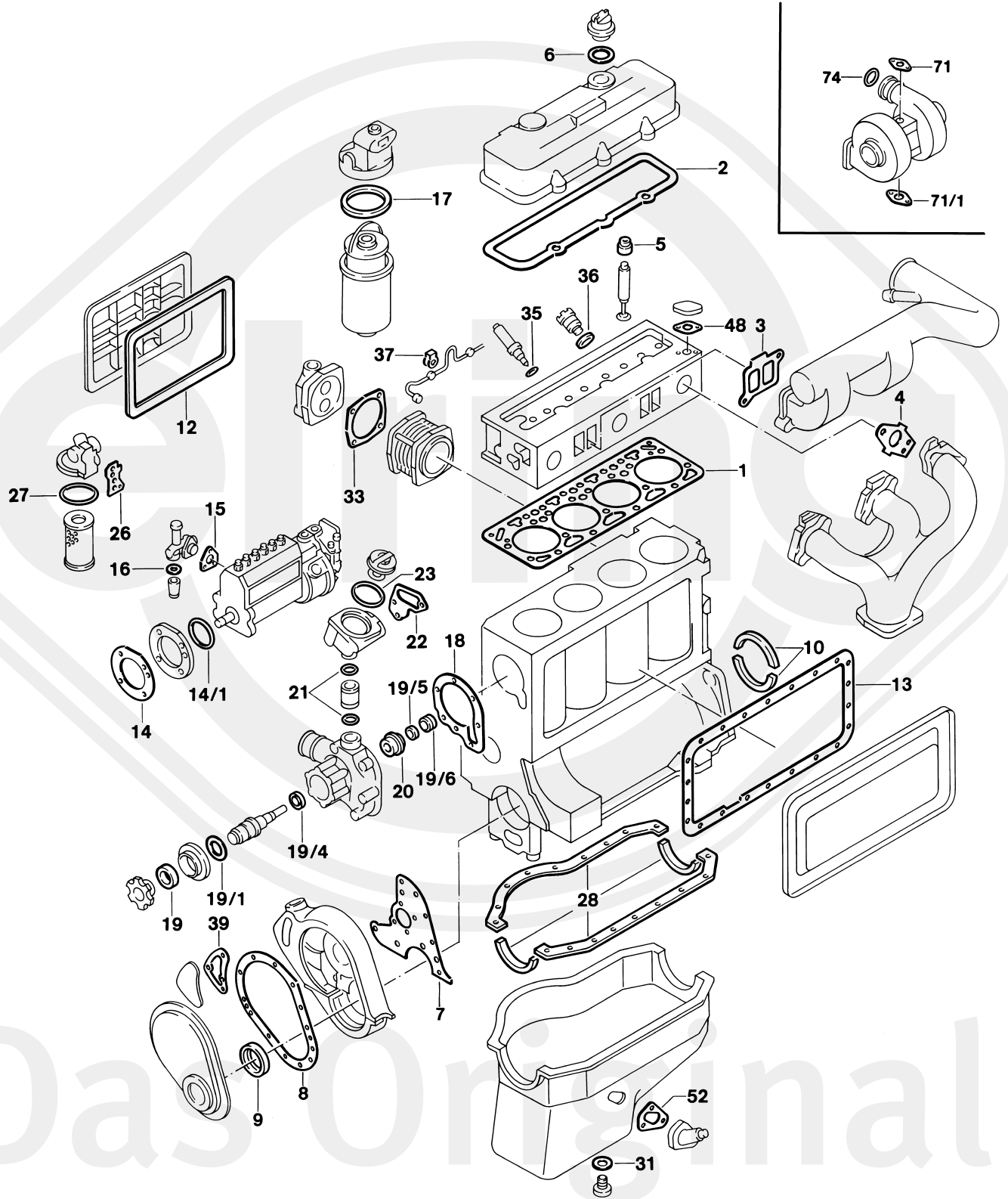




Das Original

Mercedes-Benz

OM 364 A | LA





354.900-903 | 920-925

364.901 | 950-952 | 954 | 957-959 | 979 | 981 | 984 | 986 | 987

366.969

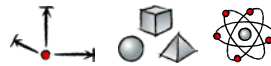
370.950-952

380.940 | 942 | 943

384.907 | 908



Das Original



S ⊕*	825.825	1x	-	-	 364.950/952/957/958/981/986 354.902/903/923/924
ES	813.869	1x	364 010 40 20	-	 364.950-952/954/957-959/979/ 981/984-987/989 354.901-903
ES	146.470	1x	364 010 53 20	-	354.920-926
CS *	832.782	1x	364 010 22 08	-	
ZKS	820.040	1x	-	M12x1,75x111	-
1	763.013	1x	364 016 07 20	∅ 98,5 mm $\frac{\pm}{\text{mm}}$ 1,20 mm	-
2	768.839	1x	364 016 01 21	-	-
3	768.929	2x	366 141 07 80	-	 364.950-952/954/957-959/979/ 981/984-987/989 354.901-903
3	824.829	2x	364 141 10 80	-	354.920-926
4	461.873	3x	366 142 08 80	-	-
5	577.898	4x	366 053 00 58	9x14,6/19x15 FPM	
5	577.901	4x	366 053 01 58	10x14,6/19x15 FPM	
6	827.428	1x	102 018 03 80	38,5x59x2,3 HNBR A	-
7	977.160	1x	366 015 01 80	-	-
8	768.804	1x	366 015 00 20	-	-
9	553.272	1x	014 997 16 47	65x90x12 AW/BS RD FPM	-
10	837.549	2x	001 997 41 41	-	-
12	519.228	1x	364 015 03 60	-	-
13	768.813	1x	364 015 01 80	-	-
14		1x	011 997 16 48	119x3 NBR RD	-
14/1	102.032	1x	014 997 61 48	78x3 NBR RD	-
15		1x	001 074 22 80	-	-
16	716.200	1x	000 997 00 40	28x36x2 NBR A	-
17	731.269	1x	000 477 35 80	75x81,4x3 NBR A	-
18	768.961	1x	364 201 02 80	-	-
19	344.400	1x	003 997 51 46 005 997 00 47	42x56x7 NBR A	-
19/1		1x	005 997 11 45	62x3 NBR RD	-



354.900-903 | 920-925

364.901 | 950-952 | 954 | 957-959 | 979 | 981 | 984 | 986 | 987

366.969

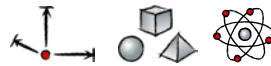
370.950-952

380.940 | 942 | 943

384.907 | 908



Das Original



19/4	054.003	1x	002 997 84 46 005 997 01 47	17x35x7 NBR A	-
19/5	-	1x	000 201 04 63	-	-
19/6	-	1x	000 201 01 97	-	-
20	577.804	1x	001 201 19 19	-	-
21		2x	011 997 70 48	-	-
22	768.970	1x	366 203 02 80	-	-
23	088.872	1x	020 997 11 48	60x4,2 EPDM RD	-
26		1x	364 184 02 80	-	-
27	305.308	1x	006 997 25 48	101x4,3 NBR RD	-
28	464.066	1x	364 010 11 80	-	 364.950/952/957/958/981/986 354.902/903/923/924
28	-	1x	314 010 25 27	-	 364.954/984/987 354.901/903/920-922/925
28	088.863	1x	314 010 02 80	-	 364.951/955/956/982/983/985/989 354.926
31	031.046	1x	007603 026109	26x34x2 CU A	-
33	768.863	1x	366 131 02 80	≙ 0,65 mm (Ø 94 mm Cyl.)	-
33	768.871	1x	366 131 01 80	≙ 0,9 mm (Ø 94 mm Cyl.)	-
35		4x	388 017 01 60	10,5x21,8x1 CU A	-
35	067.989	4x	346 017 02 60	9,5x20x1,5 CU A	-
36	776.262	4x	016 997 82 48	30,8x3,7 FPM RD	-
37	175.811	4x	352 078 00 80	8,2x12x8,3x1 CU	-
39		1x	352 015 03 80	-	-
48	768.988	1x	366 203 03 80	-	-
52	-	2x	366 018 02 80	-	-
71	756.874	1x	442 187 01 80	-	 364.950-952/954/957/958/959/ 981/984-987/989
71/1	756.866	1x	442 187 00 80	-	 364.950.952/954/957/958/959/ 981/984-987/989
74		2x	004 997 54 48	40x5,5 ACM RD	 364.950/952/954/957/958/959
74		1x	004 997 54 48	40x5,5 ACM RD	 364.981/984/986/987
74	892.653	1x	012 997 37 48	45x4 VMQ RD	 354.901-903/920-926